

SAW HORSE (TWIN PACK)

3500101 - User Guide



WARNING

The product is designed and intended for domestic use only. It should not be used for commercial purposes.

This product is not a toy. Children should be supervised to ensure they do not play with the product.

Assemble only as instructed within this user manual. Any deviation or shortcut may lead to incorrect assembly or be considered customer misuse. Improper assembly may cause damage or serious injury.

WARNING! The product should only be positioned on a flat stable surface, do not overload.

CAUTION To ensure continued safety, check the unit is secure and safe to use at regular intervals (every 3 months). Take appropriate action to rectify any unstable or unsafe units. If you do not understand these directions, or have any doubts regarding the safety of the assembly, please seek advice and guidance from a qualified person.

Take care to observe and adhere to the following weight capacities:

Material weight limit: 125kg per stand.

Always distribute weight evenly to help prevent damage and tip-over.

Do not overload the unit.

Do not climb on the unit as this may result in damage to the product or accident or injury to the user.

Do not lean any objects (including ladders) against the unit.

Do not attempt to move the unit whilst objects are placed on top.



USE PRECAUTION
For your safety



INSTRUCTION MANUAL
Read and understand



RISK OF INJURY
Keep hands at a safe distance

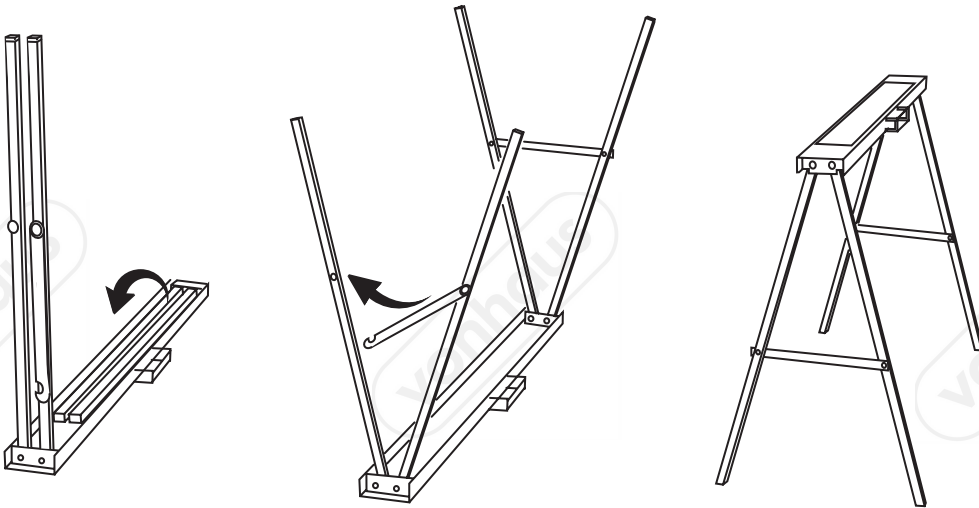


EYE PROTECTION
Must be worn



PROTECTIVE GLOVES
Must be worn when handling tool

USAGE



CLEANING & CARE

To clean the product, use a damp cloth. Avoid using any harsh or abrasive chemicals as this can damage the finish.

DISPOSAL INFORMATION

Please recycle where facilities exist. Check with your local authority for recycling advice.

CUSTOMER SERVICE

If you are having difficulty using this product and require support, please contact hello@domu.co.uk

WARRANTY

To register your product and find out if you qualify for a free extended warranty, go to:

www.VonHaus.com/warranty

Please retain a proof of purchase receipt or statement as proof of the purchase date.

The warranty only applies if the product is used solely in the manner indicated in the Warnings page of this , and all other instructions have been followed accurately. Any abuse of the product or the manner in which it is used will invalidate the warranty.

Returned goods will not be accepted unless re-packaged in its original colour box and accompanied by a relevant and completed returns form. This does not affect your statutory rights.

No rights are given under this warranty to a person acquiring the product second-hand or for commercial or communal use.

COPYRIGHT

All material in this User Guide are copyrighted by DOMU Brands Ltd.

Any unauthorised use may violate worldwide copyright, trademark, and other laws.

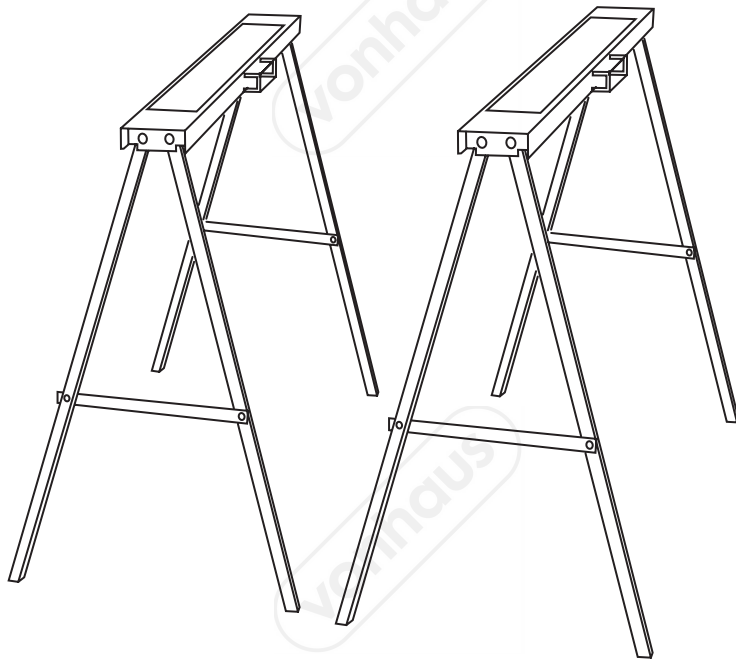
Thank you for purchasing the Saw Horse (Twin Pack)

VonHaus is a registered trademark of DOMU Brands Ltd

Made in China for DOMU Brands Ltd M24 2RW.

TRÉTEAUX (LOT DE DEUX)

3500101 - Manuel de l'utilisateur



⚠ ATTENTION ⚠

Le produit a été conçu et prévu pour être utilisé à des fins domestiques uniquement. Ne l'utilisez pas à des fins commerciales.

Ce produit n'est pas un jouet. Les enfants devraient être supervisés pour s'assurer qu'ils ne jouent pas avec le produit.

Assemblez uniquement comme indiqué dans ce mode d'emploi. Tout écart ou raccourci pourrait conduire à un assemblage incorrect ou être considéré comme un emploi abusif de la part du client. Un assemblage incorrect pourrait entraîner des dégâts ou de graves blessures.

ATTENTION ! Le produit doit être fixé sur une surface stable et plane. Ne surchargez pas.

PRUDENCE Pour assurer la sécurité de manière permanente, vérifiez à intervalles réguliers que l'unité est stable et peut être utilisée sans risque (tous les 3 mois). Prenez les mesures appropriées pour rectifier les unités instables ou dangereuses. Si vous ne comprenez pas ces directives, ou si vous avez des doutes à propos de la sécurité du montage, veuillez demander conseil à une personne qualifiée.

Prenez soin de respecter et de coller aux capacités de poids suivantes :

Limite de charge du matériel : 125 kg par pied.

Distribuez toujours le poids de manière uniforme pour prévenir des dégâts et des basculements. Ne surchargez pas l'unité.

Ne grimpez pas sur l'unité : ceci pourrait l'endommager ou entraîner un accident ou des blessures de l'utilisateur.

Ne posez aucun objet (dont les échelles) contre l'unité.

N'essayez pas de déplacer l'unité lorsque des objets sont placés dessus.



**PRÉCAUTION
D'USAGE**
Pour votre sécurité



**MANUEL
D'INSTRUCTIONS**
À lire et comprendre



**RISQUÉ DE
BLESSURE**
Gardez les mains à
bonne distance

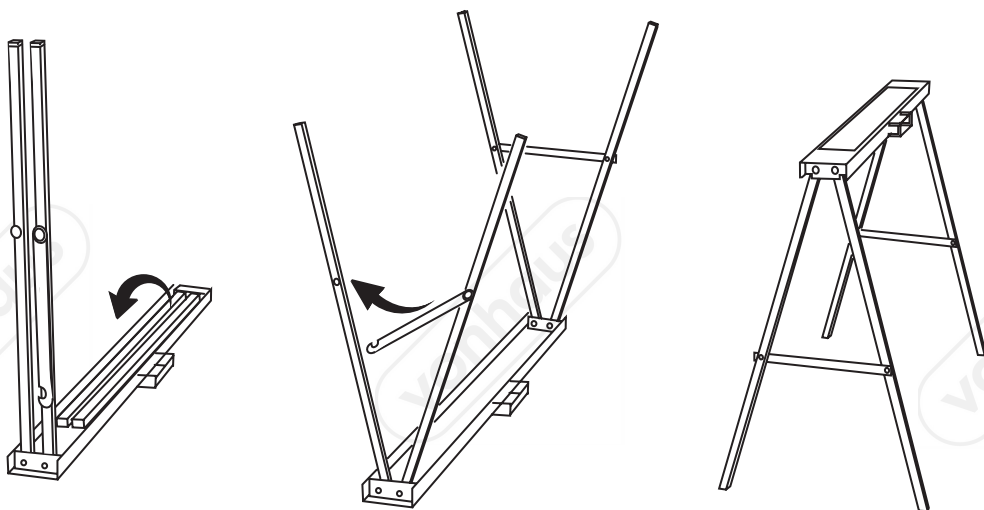


**PROTECTION DES
YEUX**
Doivent être
portées



**GANTS DE
PROTECTION**
Vous devez porter des
gants de protection
lorsque vous utilisez
l'outil

UTILISATION



NETTOYAGE ET ENTRETIEN

Pour nettoyer le produit, utilisez un chiffon humide. Évitez d'utiliser des produits chimiques acides ou abrasifs. Ceci pourrait endommager la finition.

Merci d'avoir acheté le Tréteau (lot de deux)

VonHaus est une marque déposée de DOMU Brands Ltd
Fabriqué en Chine pour DOMU Brands Ltd M24 2RW.

INFORMATIONS RELATIVES AU RECYCLAGE

Veuillez recycler là où il existe des installations adéquates. Vérifiez auprès de vos autorités locales pour obtenir des conseils sur le recyclage.

SERVICES À LA CLIENTÈLE

Si vous avez des problèmes avec votre produit et que vous avez besoin d'aide, veuillez contacter hello@domu.co.uk

GARANTIE

Pour enregistrer votre produit et découvrir si vous vous qualifiez pour une extension gratuite de garantie, rendez-vous sur :

www.VonHaus.com/warranty

Conservez une preuve d'achat, reçu ou attestation, pour prouver la date de l'achat.

La garantie ne s'applique que si le produit a été utilisé de la manière indiquée sur la page des avertissements de ce manuel et que toutes les instructions ont été suivies de manière précise. Tous les abus réalisés sur le produit, dans la manière dont il a été utilisé, rendront la garantie caduque.

Les marchandises renvoyées ne seront acceptées que si elles sont remballées dans leur emballage d'origine et accompagnées d'un formulaire de retour adéquat et rempli. Ceci n'affecte pas vos droits statutaires.

Cette garantie n'accorde aucun droit à une personne obtenant le produit de seconde main ou à des fins d'utilisation commerciale ou communale.

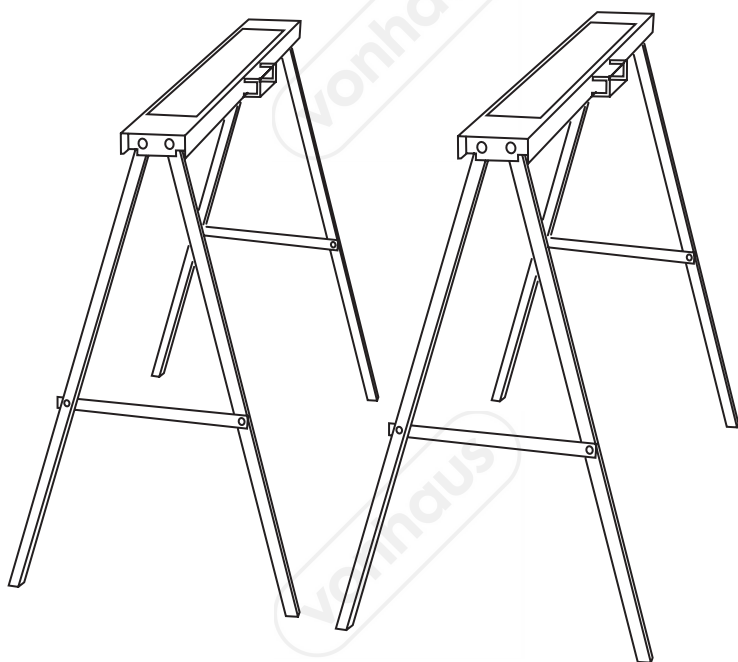
DROITS D'AUTEUR

Tous les matériaux de ce manuel de l'utilisateur sont protégés par droit d'auteur par DOMU Brands Ltd.

Toute utilisation non autorisée pourrait enfreindre les lois mondiales de droit d'auteur, de marque déposée ainsi que d'autres lois.

BOCK (DOPPELPAK)

3500101 - Benutzerhandbuch



⚠️ WARNUNG ⚠️

Das Produkt ist ausschließlich für den häuslichen Gebrauch bestimmt. Es sollte nicht für kommerzielle Zwecke verwendet werden.

Dieses Produkt ist kein Spielzeug. Kinder sollten beaufsichtigt werden, um sicherzustellen, dass sie nicht mit dem Produkt spielen.

Montieren Sie nur wie in dieser Bedienungsanleitung beschrieben. Jede Abweichung oder Abkürzung kann zu falscher Montage führen oder als falscher Gebrauch des Benutzers betrachtet werden. Eine unsachgemäße Montage kann zu Schäden oder schweren Verletzungen führen.

WARNUNG! Das Produkt sollte nur auf einer ebenen, stabilen Oberfläche positioniert werden, nicht überladen.

VORSICHT Um die Sicherheit zu gewährleisten, überprüfen Sie in regelmäßigen Abständen (alle 3 Monate), ob das Gerät sicher ist. Ergreifen Sie geeignete Maßnahmen, um instabile oder unsichere Einheiten zu beheben. Wenn Sie diese Anweisungen nicht verstehen oder Zweifel hinsichtlich der Sicherheit der Baugruppe haben, lassen Sie sich von einer qualifizierten Person beraten.

Achten Sie auf folgende Gewichtsklassen:

Materialgewichtslimit: 125 kg pro Ständer.

Das Gewicht gleichmäßig verteilen, um Schäden und Umkippen zu vermeiden. Überlasten Sie das Gerät nicht.

Steigen Sie nicht auf das Gerät, da dies zu Schäden am Produkt oder zu Unfällen oder Verletzungen des Benutzers führen kann.

Lehnen Sie keine Gegenstände (einschließlich Leitern) gegen das Gerät.

Versuchen Sie nicht, das Gerät zu bewegen, während Gegenstände oben liegen.



**VORSICHTSMASSNAHMEN
VORNEHMEN**
Für Ihre Sicherheit



BENUTZERHANDBUCH
Lesen und verstehen



VERLETZUNGSGEFAHR
Halten Sie die Hände in
sicherer Entfernung

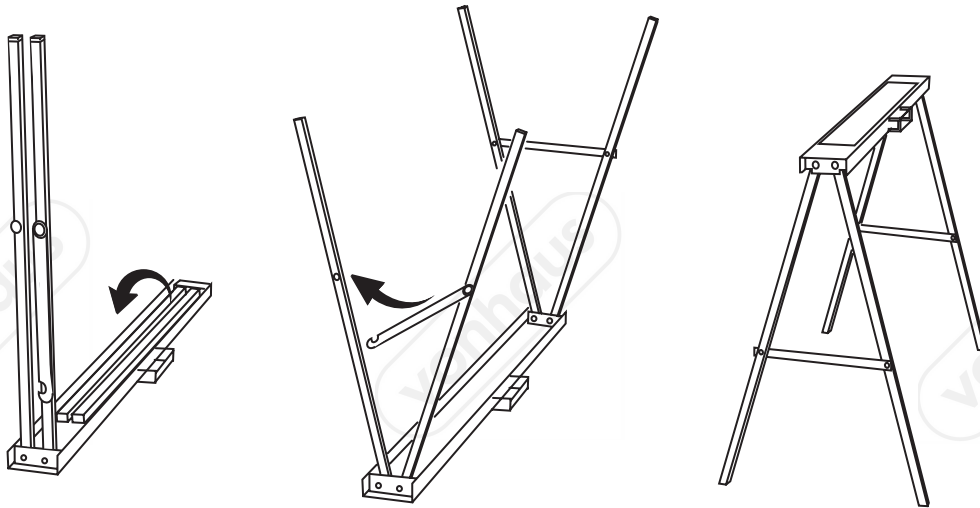


AUGENSCHUTZ
Muss getragen
werden



SCHUTZHANDSCHUHE
Muss beim Umgang
mit Werkzeug
getragen werden

VERWENDUNG



REINIGUNG UND PFLEGE

Verwenden Sie ein feuchtes Tuch, um das Produkt zu reinigen. Vermeiden Sie Scheuermittel oder aggressive Chemikalien, da dies die Oberfläche beschädigen kann.

Vielen Dank für den Kauf des Bocks (Doppelpack)

VonHaus ist ein eingetragenes Warenzeichen von DOMU Brands Ltd
Made in China für DOMU Brands Ltd. M24 2RW.

ENTSORGUNGSINFORMATIONEN

Bitte recyceln Sie, wo Einrichtungen vorhanden sind. Erkundigen Sie sich bei Ihrer örtlichen Behörde nach Recycling-Empfehlungen.

KUNDENDIENST

Wenn Sie Schwierigkeiten bei der Verwendung dieses Produkts haben und Unterstützung benötigen, wenden Sie sich bitte an hello@domu.co.uk

GARANTIE

Um Ihr Produkt zu registrieren und um herauszufinden, ob Sie für eine kostenlose erweiterte Garantie berechtigt sind, gehen Sie auf:

www.VonHaus.com/garantie

Bitte bewahren Sie einen Kaufbeleg oder eine Bestätigung als Kaufbeleg auf.

Die Garantie gilt nur, wenn das Produkt ausschließlich in der auf der Gebrauchsanweisung angegebenen Weise verwendet wird und alle anderen Anweisungen genau befolgt wurden. Jeder Missbrauch des Produkts oder die Art und Weise, in der es verwendet wird, macht die Garantie ungültig.

Zurückgesandte Waren werden nicht angenommen, es sei denn, sie werden in der Originalfarbbox wieder verpackt und von einem entsprechenden und ausgefüllten Rücksendeformular begleitet. Dies hat keinen Einfluss auf Ihre gesetzlichen Rechte.

Im Rahmen dieser Garantie werden keine Rechte an eine Person gewährt, die das Produkt aus zweiter Hand oder zu kommerziellen oder gemeinschaftlichen Zwecken erwirbt.

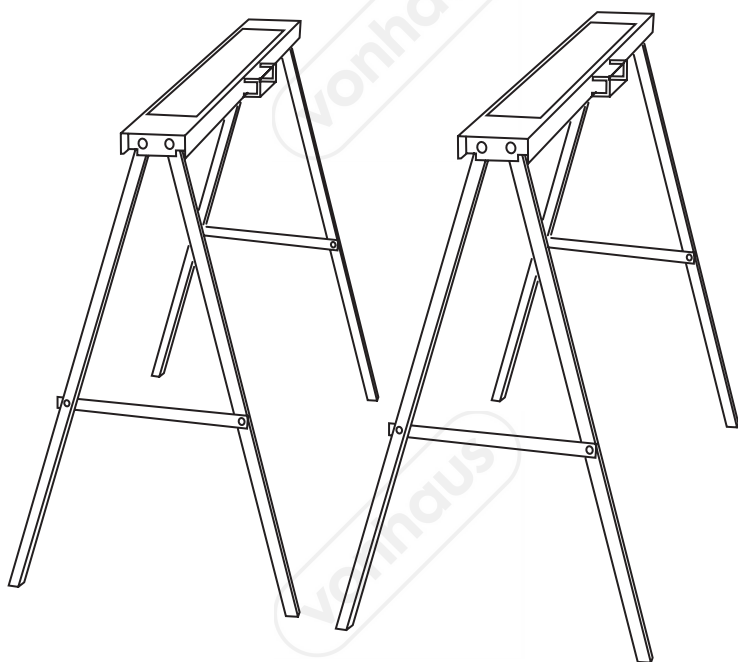
COPYRIGHT

Das gesamte Material in diesem Benutzerhandbuch unterliegt dem Copyright von DOMU Brands Ltd.

Jede nicht autorisierte Nutzung kann weltweite Urheberrechte, Markenrechte und andere Gesetze verletzen.

CABALLETE (PAQUETE DOBLE)

3500101 - Guía de Usuario



⚠️ ADVERTENCIA ⚠️

El producto está diseñado y destinado solo para uso doméstico. No debe usarse con fines comerciales.

Este producto no es un juguete. Los niños deben ser supervisados para asegurarse de que no jueguen con el producto.

Ensamble solo como se indica en este manual del usuario. Cualquier desviación o atajo puede conducir a un ensamblaje incorrecto o puede considerarse un uso incorrecto del cliente. Un montaje incorrecto puede causar daños o lesiones graves.

ADVERTENCIA El producto solo debe colocarse en una superficie plana estable, no sobrecargar.

PRECAUCION Para garantizar la seguridad continua, verifique que la unidad sea segura y segura de usar a intervalos regulares (cada 3 meses). Tome las medidas apropiadas para rectificar cualquier unidad inestable o insegura. Si no comprende estas instrucciones, o tiene dudas con respecto a la seguridad de la reunión, solicite asesoramiento y orientación a una persona calificada.

Tenga cuidado de observar y cumplir con las siguientes capacidades de peso:

Límite de peso del material: 125 kg por caballete.

Siempre distribuya el peso de manera uniforme para ayudar a prevenir daños y vuelco.

No sobrecargue la unidad.

No se suba a la unidad, ya que esto puede dañar el producto o provocar un accidente o lesiones al usuario.

No apoye ningún objeto (incluidas las escaleras) contra la unidad.

No intente mover la unidad mientras los objetos se colocan en la parte superior.



**TENGA
PRECAUCION**
Por su seguridad



**MANUAL DE
INSTRUCCIONES**
Lea y entienda



**RIESGO DE
LESIONES**
Mantenga las
manos a una
distancia segura

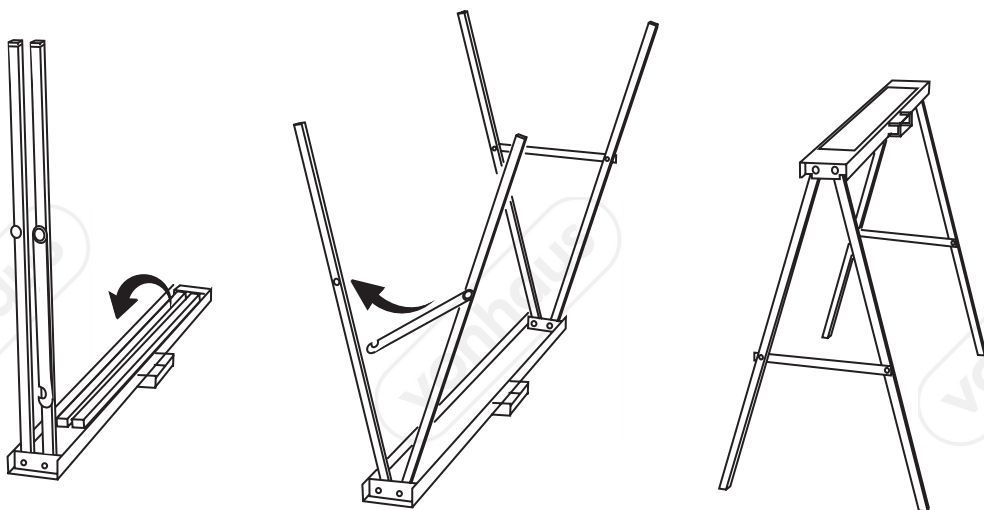


**PROTECCION
VISUAL**
Debe ser usada



**GUANTES DE
PROTECCION**
Deben usarse cuando
se manipule la
herramienta

USO



LIMPIEZA Y MANTENIMIENTO

Para limpiar el producto, use un paño húmedo. Evite el uso de productos químicos fuertes o abrasivos ya que esto puede dañar el acabado.

Gracias por comprar el caballete (Paquete doble)

VonHaus es una marca registrada de DOMU Brands Ltd
Hecho en China para DOMU Brands Ltd M24 2RW.

INFORMACION DE DESECHO

Por favor, recicle en las instalaciones correspondientes. Consulte con su autoridad local para obtener consejos de reciclaje.

SERVICIO AL CLIENTE

Si tiene dificultades para usar este producto y necesita asistencia, contáctese con hello@domu.co.uk

GARANTIA

Para registrar su producto y averiguar si califica para una garantía extendida gratuita, vaya a:

www.VonHaus.com/warranty

Conserve un comprobante de recibo de compra o extracto como prueba de la fecha de compra.

La garantía solo se aplica si el producto se utiliza únicamente de la manera indicada en la página de Advertencias de este, y todas las demás instrucciones se han seguido con precisión. Cualquier abuso del producto o la manera en que se use invalidará la garantía.

Los productos devueltos no se aceptarán a menos que se vuelvan a empaquetar en su embalaje original y acompañados por un formulario de devolución completo y pertinente. Esto no afecta sus derechos legales.

No se otorgan derechos bajo esta garantía a una persona que adquiere el producto de segunda mano o para uso comercial o comunal.

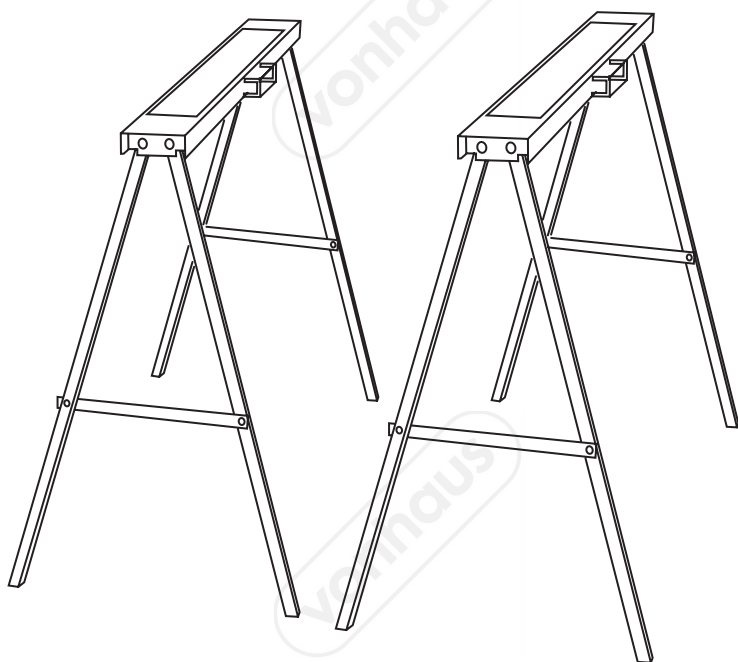
DERECHOS DE AUTOR

Todo el material de esta Guía del usuario está protegido por derechos de autor por DOMU Brands Ltd.

Cualquier uso no autorizado puede violar los derechos de autor, marcas comerciales y otras leyes en todo el mundo.

CAVALLETTO (CONFEZIONE DA DUE)

3500101 - Guida per l'utente



⚠ ATTENZIONE ⚠

Il prodotto è stato progettato ed è destinato solo a un uso domestico. Non deve essere utilizzato per scopi commerciali.

Questo prodotto non è un giocattolo. I bambini devono essere supervisionati per evitare che giochino con il prodotto.

Montare solo come indicato nel presente manuale dell'utente. Qualsiasi variazione può portare a un montaggio non corretto o essere considerato un uso improprio da parte del cliente. Un montaggio non adeguato può causare danni o gravi lesioni.

ATTENZIONE! Il prodotto deve essere posizionato solo su una superficie stabile e piatta, non sovraccaricare.

AVVERTENZA Per garantire una sicurezza continua, verificare regolarmente (ogni 3 mesi) la sicurezza del prodotto. Apportare le opportune modifiche per rettificare qualsiasi parte non sicura o non stabile. In caso di non comprensione delle istruzioni o in caso di dubbi in merito alla sicurezza della struttura, consultare un tecnico qualificato.

Prestare particolare attenzione e rispettare i seguenti requisiti di peso:

Limite di peso del materiale: 125kg per cavalletto.

Distribuire sempre il peso in modo omogeneo per evitare danni e ribaltamento.

Non sovraccaricare.

Non arrampicarsi poiché ciò potrebbe danneggiare il prodotto o lesioni all'utente.

Non appoggiare alcun oggetto (scale incluse) alla struttura.

Non tentare di spostare l'unità con degli oggetti appoggiati sopra.



**PRESTARE
ATTENZIONE**
Per la tua sicurezza



**MANUALE DELLE
ISTRUZIONI**
Leggere e comprendere



**RISCHIO DI
LESIONE**
Tenere le mani a
una distanza di
sicurezza

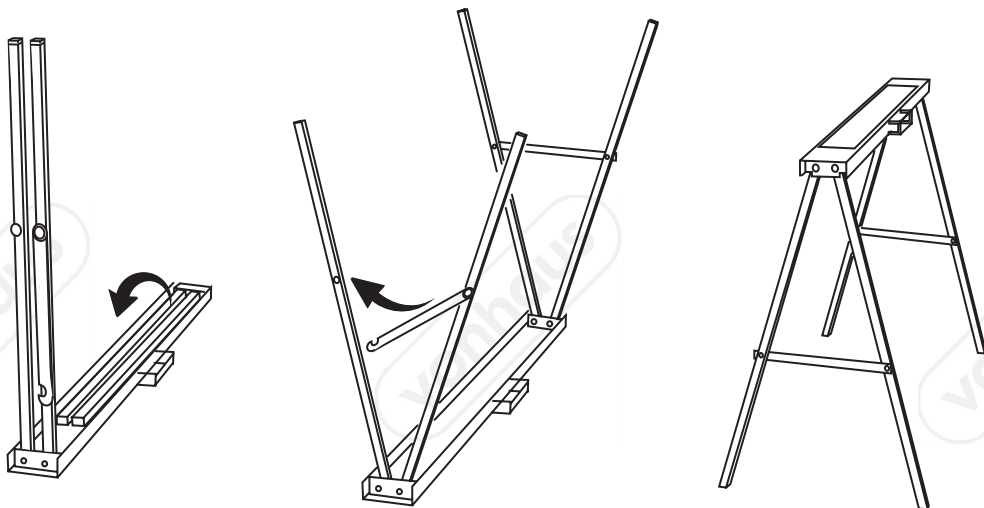


Indossare una
**PROTEZIONE PER
GLI OCCHI**



Quando si manovra
l'attrezzo indossare
**GUANTI DI
PROTEZIONE**

UTILIZZO



PULIZIA E CURA

Per pulire il prodotto, utilizzare un panno umido. Evitare di utilizzare qualsiasi agente chimico abrasivo poiché potrebbe danneggiare la finitura.

Grazie per aver acquistato il Cavalletto (Confezione da due)

VonHaus è un marchio registrato di DOMU Brands Ltd
Made in Cina per DOMU Brands Ltd M24 2RW.

INFORMAZIONI SULLO SMALTIMENTO

Si prega di riciclare nelle apposite strutture. Chiedere una consulenza alle autorità competenti per il riciclo.

SERVIZIO CLIENTI

Per qualsiasi difficoltà nell'utilizzo del presente prodotto e per richiedere assistenza, contattare hello@domu.co.uk

GARANZIA

Per registrare il prodotto e capire se hai diritto all'estensione di garanzia, vai su

www.VonHaus.com/warranty

Si prega di conservare la ricevuta del pagamento quale prova della data d'acquisto.

La garanzia si applica solo se il prodotto viene utilizzato esclusivamente come indicato nella pagina delle Avvertenze della presente Guida per l'utente e se tutte le altre informazioni vengano accuratamente seguite. Qualsiasi abuso nell'utilizzo di questo prodotto invaliderà la garanzia.

I resi non saranno accettati se non riposti nella confezione originale ed accompagnati da un modulo di reso completo. Ciò non pregiudica i propri diritti obbligatori.

La presente garanzia non attribuisce alcun diritto a coloro che acquistano prodotti di seconda mano o per fini commerciali o condivisi.

COPYRIGHT

Tutto il materiale contenuto nella presente Guida per la cura è protetto da copyright di DOMU Brands.

Qualsiasi uso non autorizzato potrebbe violare il copyright a livello mondiale, marchio ed altre leggi.